



# ÍNDICE

## Buzones horizontales

Meteor

Págs. 4 y 5



Meteor Inox H

Pág. 6



Dux H

Pág. 7



Standing H

Pág. 8



Exedra H

Pág. 9



Hermes

Pág. 10



Open Air H

Pág. 11



Sacramento

Pág. 12



## Buzones verticales

Spes

Pág. 13



Meteor Inox V

Pág. 14



Dux V


Pág. 15



Exedra V

Pág. 16



	Pág. 17
	Pág. 17
	Pág. 18
	Pág. 18
	Pág. 19
	Pág. 19
	Pág. 20
	Pág. 20
	Pág. 21
<b>QUINTO</b> <b>4</b>	Págs. 22 y 23

## Buzones planos

Astoria

Ashley

Standing V

Open Air V

## Buzones doble cara

Meteor DC

Dux DC

Exedra DC

Open Air DC

Accesorios

Rotulación

# METEOR

Cuerpo fabricado en aluminio color negro. Antivandálico: puerta en aluminio extrusionado de 2 mm de espesor. Apertura puerta hacia arriba. Ideal para interior y exterior. Tamaño revistero.

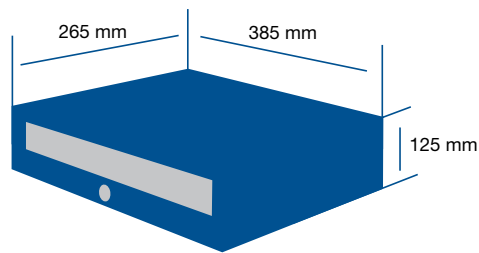


Modelo 1  
Cuerpo negro. Puerta plata



Modelo 2  
Cuerpo y puerta negros

Sistema de unión patentado que asegura la correcta alineación de los buzones en cualquier agrupación.



También se fabrica con el cuerpo en madera barnizada o melamina.



**bucofigrup**  
www.bucofi.com

**Complemente su buzón con una amplia gama de accesorios.**  
Ver página 21

Modelo METEOR 1  
con dirección rotulada en vinilo.



Modelo METEOR 1  
adosado a pared, con envoltente  
de aluminio estándar color negro.



Modelo METEOR 1  
con envoltente estándar color  
negro y soporte cuadrado.



Modelo METEOR 1  
empotrado a pared, con tapajuntas de aluminio color plata.



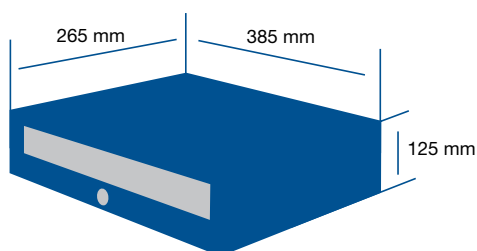
Modelo METEOR 1  
instalado en el exterior, con envoltente estándar color negro  
y soportes cuadrados.

# METEOR INOX H

Cuerpo fabricado en chapa de acero color negro. Puerta en acero inoxidable brillo. Tamaño revistero. Ideal para interior. Apertura hacia arriba.



Modelo 1



Sistema de unión patentado que asegura la correcta alineación de los buzones en cualquier agrupación.



También se fabrica con el cuerpo en madera barnizada o melamina.



Modelo METEOR INOX H 1 adosado a pared, con envoltente estándar color negro.



[www.bucofi.com](http://www.bucofi.com)

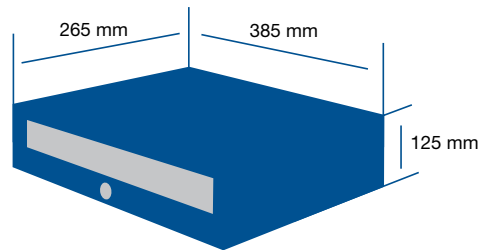
**Complemente su buzón con una amplia gama de accesorios.**  
Ver página 21



# DUX H



Modelo 1



Cuerpo fabricado en aluminio color negro. Puerta en aluminio pintado color plata. Ideal para interior y exterior. Se suministra placa de "gravoply" adhesiva para grabación de nombres.

Sistema de unión patentado que asegura la correcta alineación de los buzones en cualquier agrupación.



Modelo DUX H 1  
empotrado, con tapajuntas de aluminio color negro  
y cajón especial para interfono y botonera.



[www.bucofi.com](http://www.bucofi.com)

**Complemente su  
buzón con una  
amplia gama de  
accesorios.**

Ver página 21

# STANDING H

Cuerpo fabricado en chapa pintada epoxi color negro. Apertura lateral. Ideal para exterior e interior. Antivandálico (puerta de 1,2 mm de grosor). Tamaño revistero. Posibilidad de colores personalizados.

## ¡INNOVACIÓN!

**Pintura especial antihuellas de alta calidad.**

- Alta resistencia a la niebla salina (norma ISO 9227:1990).
- Resistencia al mortero (norma ASTM D 3260:1996).
- Idóneo para ambientes de corrosión C4 (ISI 12944-2).



[www.bucofi.com](http://www.bucofi.com)

**Complemente su buzón con una amplia gama de accesorios.**

Ver página 21



Modelo 1  
Cuerpo y puerta pintados color plata



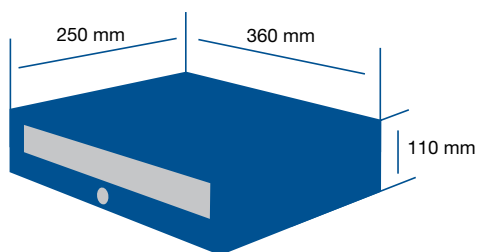
Modelo 2  
Cuerpo y puerta pintados color acero inoxidable



Modelo 3  
Cuerpo y puerta pintados color negro



Modelo 4  
Puerta de acero inoxidable mate



Modelo STANDING H 1  
con envoltorio estándar color plata.



# EXEDRA H

Cuerpo fabricado en "aluzinc" (25 años de garantía anti-corrosión).  
Puerta en aluminio.  
Ideal para exterior e interior.

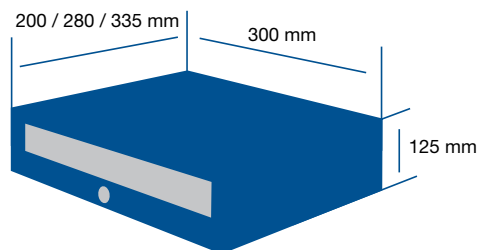


Modelo 1  
Puerta color plata



Modelo 2  
Puerta color negro

También se fabrica con el cuerpo en madera barnizada o melamina.



Modelo EXEDRA  
pintado Ral especial, envolvente  
modelo Mantelo y soportes.



Modelo EXEDRA  
empotrado con tapajuntas.



Sistema de unión patentado que asegura la correcta alineación de los buzones en cualquier agrupación.



[www.bucofi.com](http://www.bucofi.com)

**Complemente su buzón con una amplia gama de accesorios.**  
Ver página 21

# HERMES

Cuerpo fabricado en chapa de acero.  
Apertura hacia arriba. Ideal para interior.

## ¡INNOVACIÓN!

Pintura especial antihuellas  
de alta calidad.

- Alta resistencia a la niebla salina (norma ISO 9227:1990).
- Resistencia al mortero (norma ASTM D 3260:1996).
- Idóneo para ambientes de corrosión C4 (ISI 12944-2).



[www.bucofi.com](http://www.bucofi.com)

**Complemente su  
buzón con una  
amplia gama de  
accesorios.**

Ver página 21



Modelo 1/345  
Cuerpo y puerta pintados color plata



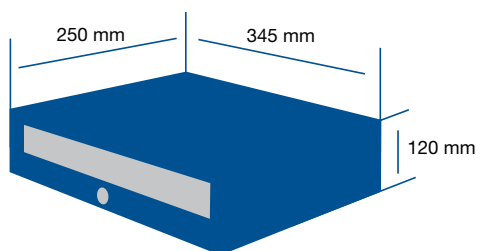
Modelo 1/240  
Cuerpo y puerta pintados  
color plata



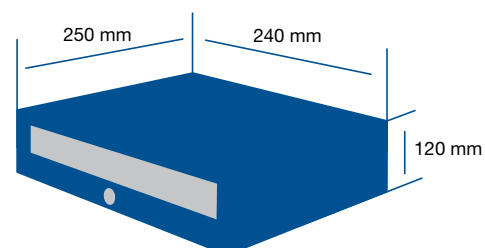
Modelo 4/345  
Cuerpo color negro.  
Puerta en acero inoxidable brillo



Modelo 4/240  
Cuerpo color negro.  
Puerta en acero inoxidable brillo



También disponible con 240 mm de ancho.



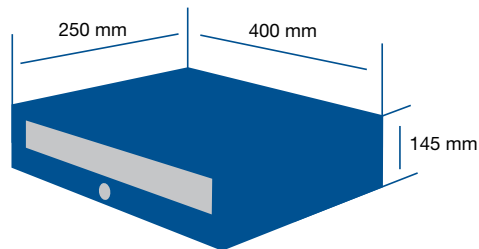
# OPEN AIR H



Modelo 1  
Puerta color plata



Modelo 2  
Puerta color bronce



Cuerpo fabricado en "aluzinc" (25 años de garantía contra la corrosión). Antivandálico (puerta de aluminio de 2 mm de grosor). Especiales para exterior. Gran resistencia y durabilidad. Cerradura de alta seguridad en latón. Posibilidad de colores personalizados.

Sistema de unión patentado que asegura la correcta alineación de los buzones en cualquier agrupación.



Modelo OPEN AIR H 1  
envolvente y tapa bocacartas  
en color personalizado.



Modelo OPEN AIR H 1  
empotrado, con  
tapajuntas perimetral y  
accesorio interfono.



[www.bucofi.com](http://www.bucofi.com)

**Complemente su  
buzón con una  
amplia gama de  
accesorios.**

Ver página 21

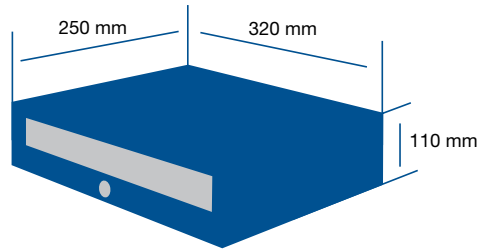
# SACRAMENTO

Cuerpo fabricado en melamina.  
Apertura hacia arriba. Frontal  
y perfil puerta en aluminio  
extrusionado.



Modelo 2  
Puerta de aluminio plata

Modelo 3  
Puerta de metacrilato negro



Modelo 2.

## Opciones:

- Fabricación a medida.
- Grupo forrado en aluminio o acero inoxidable.
- Lacados (Ral).
- Bandeja incorporada al grupo de buzones.
- Cartelera incorporada al grupo de buzones.
- Buzón doble.



[www.bucofi.com](http://www.bucofi.com)



Modelo 2 con perfil especial y cerradura a la izquierda.

# SPES

Cuerpo fabricado en chapa de acero pintado color negro. Puerta de acero inoxidable. Apertura lateral. Tamaño revistero.



Modelo 1/4  
(grupo de 4)



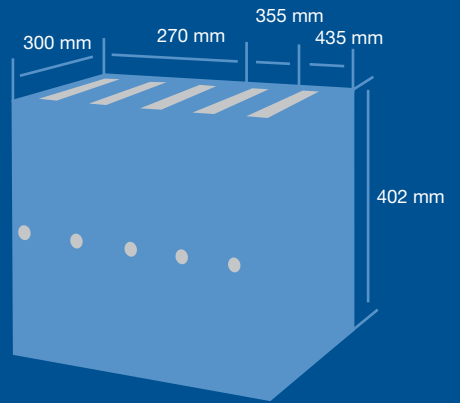
Modelo 1/3  
(grupo de 3)



Modelo 1/5  
(grupo de 5)



Opción: Spes entrada frontal.



Detalle de instalación.



**bucofigrup**  
www.bucofi.com

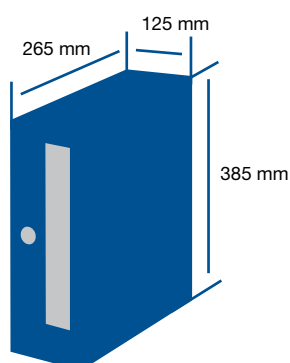
# METEOR INOX V

Cuerpo fabricado en chapa de acero color negro. Puerta en acero inoxidable brillo. Tamaño revistero. Ideal para interior.

Sistema de unión patentado que asegura la correcta alineación de los buzones en cualquier agrupación.



Modelo 1



Detalle de instalación.



[www.bucofi.com](http://www.bucofi.com)

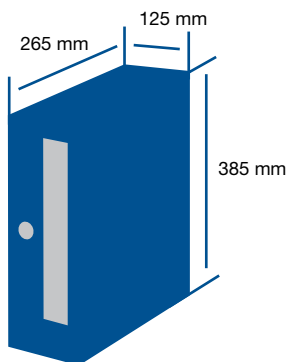
**Complemente su buzón con una amplia gama de accesorios.**

Ver página 21

## DUX V

Cuerpo fabricado en aluminio color negro. Puerta en aluminio pintado color plata. Ideal para interior y exterior. Se suministra placa de "gravoply" adhesiva para grabación de nombres.

Modelo 1



Sistema de unión patentado que asegura la correcta alineación de los buzones en cualquier agrupación.



Modelo DUX V 1 empotrado, con tapajuntas de aluminio color plata.

Modelo DUX V 1 empotrado, con revestimiento de madera.



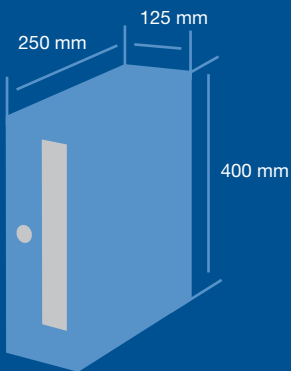
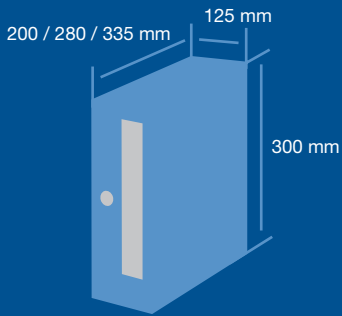
[www.bucofi.com](http://www.bucofi.com)

**Complemente su buzón con una amplia gama de accesorios.**

Ver página 21

# EXEDRA V

Cuerpo fabricado en "aluzinc" (25 años de garantía anti-corrosión). Puerta en aluminio. Ideal para exterior e interior.



Sistema de unión patentado que asegura la correcta alineación de los buzones en cualquier agrupación.



[www.bucofi.com](http://www.bucofi.com)

**Complemente su buzón con una amplia gama de accesorios.**  
Ver página 21



Modelo 1/30  
Puerta color plata



Modelo 2/30  
Puerta color negro

También se fabrica con el cuerpo en madera barnizada o melamina.



Modelo 1/30 con envoltente Mantelo color negro.



Modelo 1/40  
Puerta color plata



Modelo 2/40  
Puerta color negro

También se fabrica con el cuerpo en madera barnizada o melamina.



Modelo 1/40 color personalizado.



## ASTORIA



Modelo 1  
Color plata

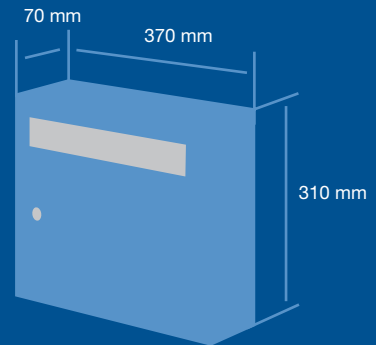


Modelo 2  
Color bronce

Modelo 2.



Cuerpo y puerta en aluminio anodizado. Apertura lateral. Tamaño revistero.



## ASHLEY



Modelo 1  
Color plata

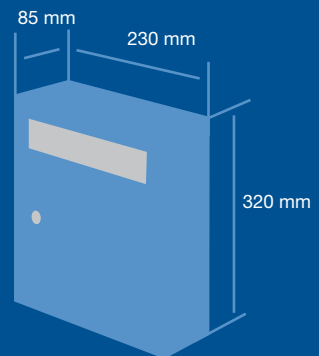


Modelo 2  
Color bronce

Modelo 1.



Cuerpo y puerta en aluminio anodizado. Apertura hacia arriba.

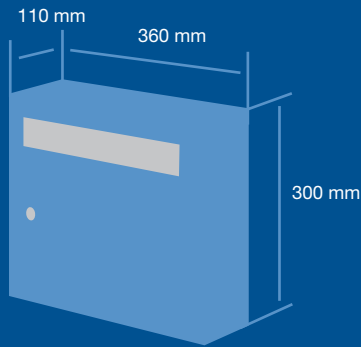


Sistema de unión patentado que asegura la correcta alineación de los buzones en cualquier agrupación.



## STANDING V

Cuerpo fabricado en chapa pintada epoxi color negro. Apertura lateral. Ideal para exterior e interior. Antivandálico (puerta de 1,2 mm de grosor). Tamaño revistero. Posibilidad de colores personalizados.



Modelo 1  
Cuerpo y puerta pintados color plata



Modelo 2  
Cuerpo y puerta pintados color acero inoxidable



Modelo 3  
Puerta color negro



Modelo 4  
Puerta de acero inoxidable mate

**¡INNOVACIÓN!**  
**Pintura especial antihuellas de alta calidad.**

- Alta resistencia a la niebla salina (norma ISO 9227:1990).
- Resistencia al mortero (norma ASTM D 3260:1996).
- Idóneo para ambientes de corrosión C4 (ISI 12944-2).

## OPEN AIR V

Cuerpo fabricado en "aluzinc" (25 años de garantía contra la corrosión). Antivandálico (puerta de aluminio de 2 mm de grosor). Especiales para exterior. Gran resistencia y durabilidad. Cerradura de alta seguridad en latón. Posibilidad de colores personalizados.

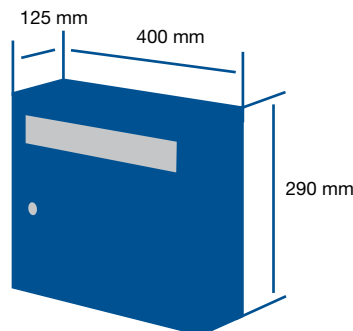
Sistema de unión patentado que asegura la correcta alineación de los buzones en cualquier agrupación.



Modelo 1  
Puerta color plata



Modelo 2  
Puerta color bronce



Modelo 1.  
con envoltorio esférico.



**Complemente su buzón con una amplia gama de accesorios.**

Ver página 21

## METEOR DC

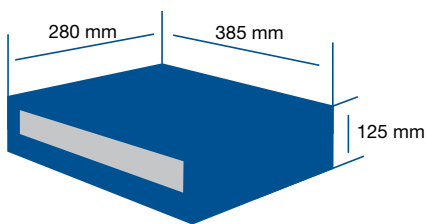


Modelo 1  
Cuerpo negro. Puerta plata



Modelo 2  
Cuerpo y puerta negros

Modelo 1 empotrado.



Cuerpo fabricado en aluminio color negro. Puerta en aluminio extrusionado antivandálico. Apertura puerta hacia arriba. Ideal para interior y exterior. Tamaño revistero.

Sistema de unión patentado que asegura la correcta alineación de los buzones en cualquier agrupación.



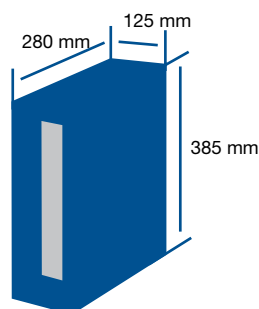
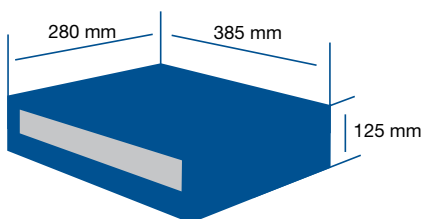
## DUX DC



Modelo 1 H



Modelo 1 V



Modelo 1 H empotrado.

Cuerpo fabricado en aluminio color negro. Puerta en aluminio pintado color plata. Ideal para interior y exterior. Se suministra placa de "grapoly" adhesiva para grabación de nombres.

Sistema de unión patentado que asegura la correcta alineación de los buzones en cualquier agrupación.



**Complemente su buzón con una amplia gama de accesorios.**  
Ver página 21

## EXEDRA DC

Cuerpo fabricado en "aluzinc" (25 años de garantía anti-corrosión).  
 Puerta en aluminio.  
 Ideal para exterior e interior.

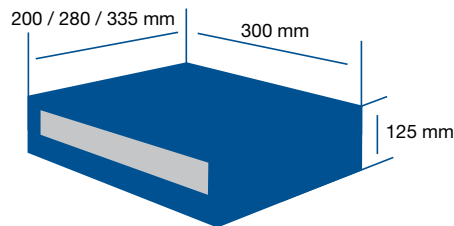
Sistema de unión patentado que asegura la correcta alineación de los buzones en cualquier agrupación.



Modelo 1  
 Puerta color plata



Modelo 2  
 Puerta color negro



Modelo 1  
 con envoltente estándar color plata y soporte ovalado.



## OPEN AIR DC

Cuerpo fabricado en "aluzinc" (25 años de garantía contra la corrosión).  
 Puertas de aluminio de 2 mm de grosor. Especiales para exterior. **GRAN RESISTENCIA Y DURABILIDAD.**  
 Cerradura de alta seguridad en latón.  
 Posibilidad de colores personalizados.

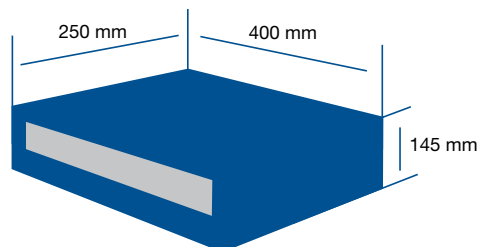
Sistema de unión patentado que asegura la correcta alineación de los buzones en cualquier agrupación.



Modelo 1  
 Puerta color plata



Modelo 2  
 Puerta color bronce



Modelo con color personalizado  
 y envoltente esférico.

**Complemente su buzón con una amplia gama de accesorios.**  
 Ver página 21



# ACCESORIOS

## ENVOLVENTES DE ALUMINIO

Perfilerías especiales en aluminio para recubrimiento total de las agrupaciones, confiriéndoles más robustez y durabilidad.



Modelo **Estándar**  
Colores plata y negro

**Pintura especial antihuella y anticorrosión de alta calidad.**



Modelo **Esférico**  
Para series EXEDRA y OPEN AIR  
Colores personalizados



Modelo **Mantelo**  
Plancha doblada en "U". Sólo para series EXEDRA y OPEN AIR  
Colores personalizados

## TAPAJUNTAS DE ALUMINIO

Perfil especial para tapajuntas de 40 mm. Colores plata y negro.



## ROTULACIÓN AGRUPACIÓN

Posibilidad de personalizar las agrupaciones con el nombre de la calle y/o edificio, escalera, etc.



## SOPORTES



Modelo 1 **Ovalado**  
(Aluminio)



Modelo 2 **Cuadrado**  
(Acero pintado)



Modelo 3  
Para series OPEN AIR  
**Triangular** (Aluminio)



Modelo 4  
Columnas laterales  
(Aluminio)

## PANEL DE ANUNCIOS INCORPORADO A LA AGRUPACIÓN

Construcción a medida de panel de anuncios para incorporarlo al grupo de buzones.



## CAJA PARA INTERFONO

Cajón especial para ubicar el portero automático, integrándolo en la agrupación de buzones.



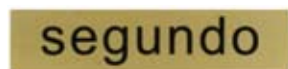
## BANDEJAS

Para completar el rectángulo de una agrupación se pueden suministrar bandejas porta-objetos.



# ROTULACIÓN

**ADP 30 x 7 cm**



Chapa de aluminio dorado. Letras de vinilo.

**ADV 7 x 7**



**APP 30 x 7 cm**



Chapa de aluminio plateado. Letras de vinilo.

**APV 7 x 7**

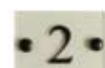


**M3P 30 x 7 cm**



Placa de metacrilato transparente de 3 mm de grosor con separadores de la pared. Letras de vinilo.

**M3V 7 x 7**



**SPP 30 x 7,5 cm**



Placa de perfil de aluminio con tapas laterales negras. Letras de vinilo.

**SPV 7,5 x 7,5**



**SDP 30 x 7,5 cm**



Placa de perfil de aluminio con tapas laterales negras. Letras de vinilo.

**SDV 7,5 x 7,5**



**CNP 30 x 8 cm**

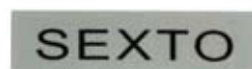


Chapa plegada negra. Letras de vinilo.

**CNV 8 x 8**



**CGP 25 x 8 cm**



Chapa plegada gris. Letras de Vinilo.

**CGV 8 x 8**



**IXP 30 x 8 cm**



Chapa plegada de acero inoxidable mate. Letras de vinilo.

**IXV 8 x 8**



**BTP**



Silueta de fundición de aluminio color plata. Con pernos.

**BTV**



**ANC 30 x 8 cm**



Placa aluminio plata curvada. Letras de vinilo.

**ANC 8 x 8**



**15 AP 15 x 15**



Aluminio plateado.

**15 AD 15 x 15**



Aluminio dorado.

**16 CG 16 x 16**



Chapa plegada gris.

**16 IX 16 X 16 cm**



Chapa plegada de acero inoxidable brillante.

**16 CN 16 x 16**



Chapa plegada negra.

**CAL 8 DORADO  
CAL 12 DORADO**



Números de latón pulido y barnizado

**CAL 8 CROMADO  
CAL 12 CROMADO**



Números de latón cromado.

**IXN 6 CM - IXN 8 CM  
IXN 12 CM - IXN 18 CM**



Números de acero inoxidable mate.

**12 CM**



Números de fundición de aluminio plateado.

**Modelo 1**



Placa de madera roble.  
 Letras de latón barnizado satinado.

**Modelo 2**



**Modelo 3**



Placa de madera sapelly.  
 Letras de latón barnizado satinado.

**Modelo 4**



**Modelo 7**



Placa de madera nogal.  
 Letras de latón barnizado satinado.

**Modelo 8**



**Modelo 5**



Placa de madera haya.  
 Letras de latón barnizado satinado.

**Modelo 6**



**Modelo 9**



Placa de madera sapelly. Letras de vinilo blanco.

**Modelo 10**



**Modelo 11**



Placa de madera roble. Letras de vinilo negro.

**Modelo 12**



## Pictogramas



Disponemos de todo tipo de señales en todos los idiomas oficiales en España.

## Vinilo para cristal



Rotulación en vinilo de todos los colores y medidas.

## Cascos. Promoción especial



**Modelo 1**



**Modelo 2**

Casco original USA.  
 Fabricado totalmente en aluminio de alta calidad.





**[www.bucofi.com](http://www.bucofi.com)**  
[comercial@bucofigrup.com](mailto:comercial@bucofigrup.com)

**Tienda, oficinas y almacén**  
Tel. 93 425 45 45 - Fax 93 423 10 17  
c/Marina, 104 - 08018 Barcelona

**Tienda**  
Tel. 93 430 04 36 - Fax 93 410 05 41  
c/Rocafort, 193 - 08029 Barcelona